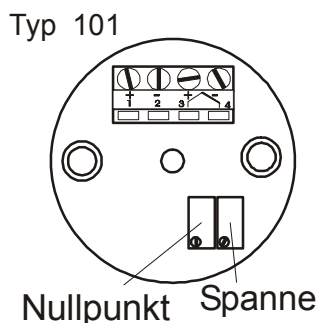


## EINSATZHINWEISE LKM101

Der Typ 101 ist ein analoger Messumformer für hauptsächlich unedle Thermoelemente. Er wandelt die temperaturabhängige Thermospannung spannungslinear in ein Normstromsignal von 4...20 mA um. Der Messumformer Typ 101 ist für die Montage in einem Anschlusskopf Typ B oder A vorgesehen.

## EINSTELLELEMENTE

Auf der Oberseite des Messumformers befinden sich die Einstellregler zum Feinabgleich. Die Lage der Regler ist aus dem Bild ersichtlich. Die Regler sind gegen versehentliches Verstellen gesichert. Für geringe Korrekturen kann der Nullpunkt-Regler verstellt werden. Der Spanne- Regler sollte möglichst nicht verstellt werden.



## ANSCHLUBBELEGUNG DER THERMOELEMENTE

Der Pluschenkel des Thermoelements wird mit Klemme 3 und der Minuschenkel mit Klemme 4 des Messumformers verbunden. Zwischen dem Sensor und der Versorgungs- bzw. Ausgangsspannung darf zur Vermeidung von Erdschleifen keine galvanische Verbindung bestehen. Deshalb sollten bevorzugt indirekte Thermoelemente verwendet werden.

### Farbkennzeichnungen für Ausgleichsleitungen nach DIN EN 60584

| Element | Typ | Mantelfarbe | Plusschenkel | Minusschenkel |
|---------|-----|-------------|--------------|---------------|
| Fe-CuNi | J   | Schwarz     | Schwarz      | Weiß          |
| NiCr-Ni | K   | Grün        | Grün         | Weiß          |
| Cu-CuNi | T   | Braun       | Braun        | Weiß          |

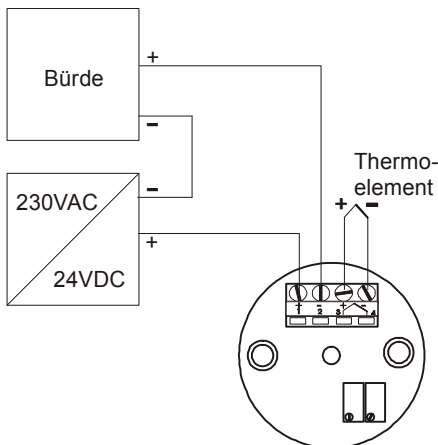
### Farbkennzeichnungen für Ausgleichsleitungen nach DIN 43713

| Element | Typ | Mantelfarbe | Plusschenkel | Minusschenkel |
|---------|-----|-------------|--------------|---------------|
| Fe-CuNi | L   | Blau        | Rot          | Blau          |
| Cu-CuNi | U   | Braun       | Rot          | Braun         |

### Farbkennzeichnungen für Ausgleichsleitungen nach DIN 43714

| Element | Typ | Mantelfarbe | Plusschenkel | Minusschenkel |
|---------|-----|-------------|--------------|---------------|
| NiCr-Ni | K   | Grün        | Rot          | Grün          |

## AUßENBESCHALTUNG



In der Stromschleife werden der Messumformer und die Anzeige-/Auswerteelemente in Reihe geschaltet. Dabei begrenzt der Messumformer den fließenden Strom in Abhängigkeit vom Eingangssignal. Die Bürde kann in den Plus- oder Minuspfad des Messumformers geschaltet werden. Bei einer Bürde im Plus-Pfad dürfen Stromversorgung und Bürde keine gemeinsame Masse haben.

## FEHLERSUCHE UND FEHLERBETRACHTUNG

Ein Thermoelement liefert ein, der Temperaturdifferenz zwischen Mess- und Vergleichsstelle proportionales, Spannungssignal, d.h. das Thermoelement liefert keine Spannung, wenn die Messtemperatur gleich der Vergleichsstellentemperatur ist. Bei einem Kurzschluss des Thermoelements oder der Ausgleichsleitung entsteht die neue Messstelle am Ort des Kurzschlusses.

| aufgetretener Fehler                                              | Ursache der Störung                                                                                                                                                                                                |
|-------------------------------------------------------------------|--------------------------------------------------------------------------------------------------------------------------------------------------------------------------------------------------------------------|
| Es fließt kein Strom                                              | Keine Versorgungsspannung<br>Anzeigegerät defekt<br>Kabelbruch in der Stromschleife<br>Polarität in der Stromschleife vertauscht                                                                                   |
| Ausgangssignal entspricht Raumtemperatur                          | Fühlerkurzschluss                                                                                                                                                                                                  |
| Ausgangssignal >20mA                                              | Fühlerbruch                                                                                                                                                                                                        |
| Anzeige stimmt dem Betrag nach, hat aber ein negatives Vorzeichen | Polarität am Auswertegerät vertauscht                                                                                                                                                                              |
| Bei Erwärmung der Messstelle verringert sich das Ausgangssignal   | Thermoelement falsch gepolt                                                                                                                                                                                        |
| Deutlich zu hohe oder zu niedrige Anzeige                         | Falsche Ausgleichsleitung bzw. verpolt angeschlossen<br>Falsches Thermoelement                                                                                                                                     |
| Bei einpolig abgeklemmtem Element wird noch ein Wert angezeigt    | Elektromagnet. Störungen werden auf die Eingangsleitung eingekoppelt<br>Wegen fehlender galvanischer Trennung und mangelhafter Isolation werden parasitäre Spannungen, z.B. durch die Ofenisolation, eingeschleift |
| Angezeigter Wert stimmt offensichtlich nicht                      | Elektromagnet. Störungen werden auf die Eingangsleitung eingekoppelt<br>Parasitäre galvanische Spannungen z.B. durch feuchte Isolation in der Ausgleichsleitung                                                    |
| Angezeigte Temperatur ist um einen konstanten Wert zu niedrig     | Vergleichsstellentemperaturkompensation ausgefallen                                                                                                                                                                |

