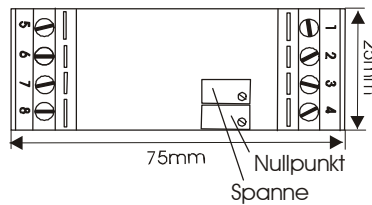


EINSATZHINWEISE LKM231

Der Typ 231 ist ein analoger und galvanisch getrennter Messumformer für hauptsächlich unedle Thermoelemente. Er wandelt die temperaturabhängige Thermospannung spannungslinear in ein Normstromsignal von 4...20 mA um. Der Messumformer Typ 231 ist für die Montage in 35 mm DIN-Schiene vorgesehen.

ÖFFNEN DES GEHÄUSES UND LAGE DER EINSTELLELEMENTE



Zum Öffnen der Klarsichthaube muss diese vorsichtig an den schmalen Seiten nach innen gedrückt und abgezogen werden. Die Lage der Regler ist aus dem Bild ersichtlich. Die Regler sind gegen versehentliches Verstellen gesichert. Für geringe Korrekturen kann der Zero-Regler verstellt werden. Der Spanne-Regler sollte möglichst nicht verstellt werden.

ANSCHLUBBELEGUNG DER THERMOELEMENTE

Der Pluschenkel des Thermoelements wird mit Klemme 3 und der Minuschenkel mit Klemme 2 des Transmitters verbunden.

Farbkennzeichnungen für Ausgleichsleitungen nach DIN EN 60584

Element	Typ	Mantelfarbe	Plusschenkel	Minusschenkel
Fe-CuNi	J	schwarz	Schwarz	weiß
NiCr-Ni	K	grün	Grün	weiß
Cu-CuNi	T	braun	braun	weiß

Farbkennzeichnungen für Ausgleichsleitungen nach DIN 43713

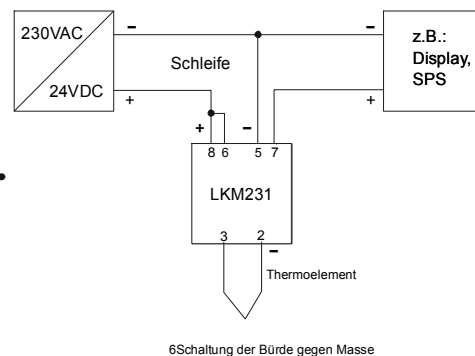
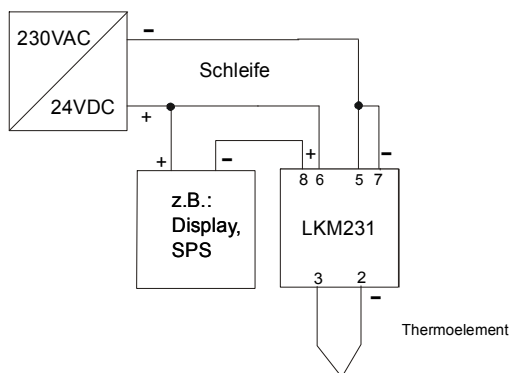
Element	Typ	Mantelfarbe	Plusschenkel	Minusschenkel
Fe-CuNi	L	blau	rot	blau
Cu-CuNi	U	braun	rot	braun

Farbkennzeichnungen für Ausgleichsleitungen nach DIN 43714

Element	Typ	Mantelfarbe	Plusschenkel	Minusschenkel
NiCr-Ni	K	grün	rot	grün

AUßENBESCHALTUNG

Die Ausgangsspannung folgt linear der am Eingang anliegenden Spannung.



FEHLERSUCHE UND FEHLERBETRACHTUNG

Ein Thermoelement liefert ein, der Temperaturdifferenz zwischen Mess- und Vergleichsstelle proportionales, Spannungssignal, d.h. das Thermoelement liefert keine Spannung, wenn die Messtemperatur gleich der Vergleichsstellentemperatur ist. Bei einem Kurzschluss des Thermoelements oder der Ausgleichsleitung entsteht die neue Messstelle am Ort des Kurzschlusses.

aufgetretener Fehler	Ursache der Störung
Keine Spannung am Ausgang	Keine Versorgungsspannung Anzeigegerät defekt Kabelbruch in der Zuleitung
Ausgangssignal entspricht Raumtemperatur	Fühlerkurzschluss
Ausgangssignal > 20 mA	Fühlerbruch
Anzeige stimmt dem Betrag nach, hat aber negatives Vorzeichen	Polarität am Auswertegerät vertauscht
Bei Erwärmung der Messstelle verringert sich das Ausgangssignal	Polarität vom Thermoelement vertauscht
Deutlich zu hohe oder zu niedrige Anzeige	Falsche Ausgleichsleitung bzw. verpolt angeschlossen Falsches Thermoelement
Bei einpolig abgeklemmtem Element wird noch ein Wert angezeigt	Elektromagnet. Störungen werden auf die Eingangsleitung eingekoppelt
aufgetretener Fehler	Ursache der Störung
Keine Spannung am Ausgang	Keine Versorgungsspannung Anzeigegerät defekt Kabelbruch in der Zuleitung

