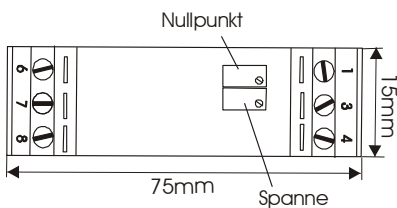


EINSATZHINWEISE LKM254

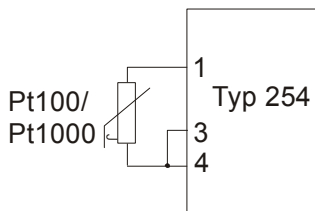
Der LKM254 ist ein analoger Messumformer für Pt100/1000 Temperatursensoren. Er wandelt den temperaturabhängigen Widerstand in ein Normspannungssignal von 0...10 V um. Er ist speziell für die Montage in 35mm DIN-Schiene vorgesehen, kann aber auch in andere passende Gehäuse montiert werden.

ÖFFNE DES GEHÄUSES UND LAGE DER EINSTELLELEMENTE



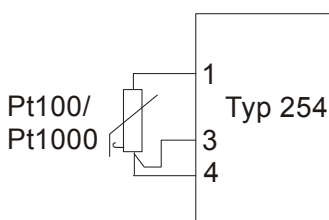
Zum Öffnen der Klarsichthaube muss diese vorsichtig an den schmalen Stellen nach innen gedrückt und abgezogen werden. Die Lage der Regler ist aus dem Bild ersichtlich. Die Regler sind gegen versehentliches Verstellen gesichert.

EINGANGSBESCHALTUNG DER SENSOREN



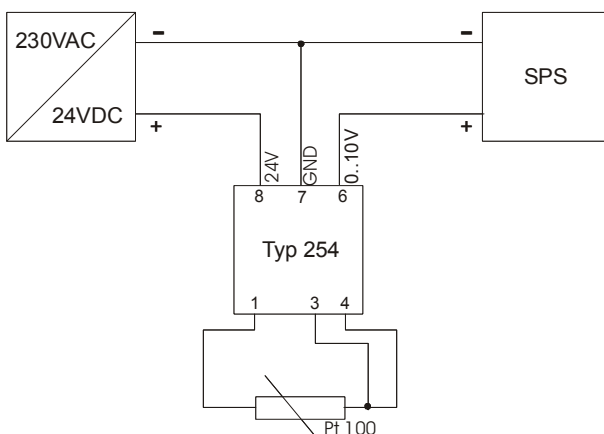
Bei der **Zweileiterschaltung** geht der Widerstand der Zuleitung in das Messergebnis ein. Deshalb sollte diese Beschaltung nur bei kurzen Leitungslängen oder geringen Genauigkeitsanforderungen gewählt werden.

Zur Korrektur des Leitungswiderstandes kann auch der Zero-Regler verstellt werden. Der Spanne-Regler sollte möglichst nicht verstellt werden. Zwischen die Anschlüsse 3 und 4 muss am Messumformer eine Brücke geklemmt werden.



Durch Auftrennung einer Zuleitung in Strom- und Signalpfad geht der Widerstand der entsprechenden Teilleitung bei der **Dreileiterschaltung** nicht in das Messergebnis ein.

AUßENBESCHALTUNG



Die Ausgangsspannung folgt linear dem am Eingang anliegenden Temperatursignal. Zwischen dem Sensor und der Versorgungs- bzw. Ausgangsspannung darf keine galvanische Verbindung bestehen.

FEHLERSUCHE UND FEHLERBETRACHTUNG

Bei Messungen mit Widerstandsthermometern können konstruktive und messtechnisch bedingte Einflüsse das Messergebnis verfälschen. Nachfolgend werden die wichtigsten Effekte, die zu Fehlmessungen führen können, kurz aufgeführt:

Aufgetretener Fehler	Ursache der Störung
Keine Spannung am Ausgang	Keine Versorgungsspannung Anzeigergerät defekt Kabelbruch in der Zuleitung
Ausgangssignal 0 V	Fühlerkurzschluss
Ausgangssignal > 10 V	Fühlerbruch
Temperaturanzeige zu niedrig oder schwankt	Schlechter Isolationswiderstand in den Zuleitungen
Deutlich zu hohe oder zu niedrige Anzeige	Feuchtigkeit im Sensor oder in der Sensorzuleitung

