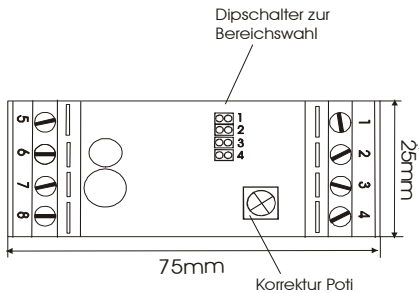


## EINSATZHINWEISE LKM274

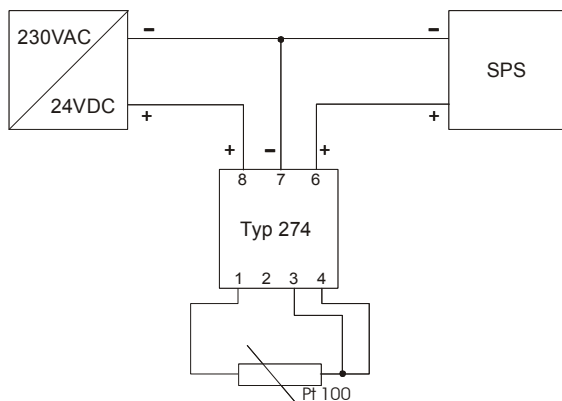
Der LKM274 ist ein digitaler Messumformer für Pt100/1000 Temperatursensoren. Er wandelt den temperaturabhängigen Widerstand in ein Normspannungssignal von 0...10 V um. Er ist speziell für die Montage auf der 35mm Hutschiene vorgesehen, kann aber auch in andere passende Gehäuse montiert werden.

### ÖFFNEN DES GEHÄUSES UND LAGE DER EINSTELLELEMENTE



Zum öffnen der Klarsichthaube muss diese vorsichtig an den schmalen Stellen nach innen gedrückt und abgezogen werden. Auf der Oberseite des Messumformers befindet sich ein Einstellregler zum Feinabgleich der Ausgangsspannung. Der Regler ist gegen versehentliches Verstellen durch eine Versiegelung gesichert. Über die DIP-Schalter können 13 verschiedene Messbereiche eingestellt werden. Es handelt sich um kleine Schiebeschalter. Die Positionen und die ON/OFF –Stellungen sind gekennzeichnet.

### AUßENBESCHALTUNG



Der Messumformer LKM274 wird in 3/2-Leiterschaltung betrieben. Der Widerstand der Zuleitung geht in 3L-Schaltung nicht in das Messergebnis ein, wenn alle 3 Leitungen den gleichen Widerstand haben. Bei 2L-Schaltung müssen die Klemme 3 und 4 verbunden werden. Messfehler durch die Zuleitung können über den Zero-Regler ( $\pm 2,5K$ ) ausgeglichen werden. Die Ausgangsspannung ist temperaturlinear. Dabei muss beachtet werden, dass sich der Ausgang nur bis etwa 0,002 V an die untere Versorgungsspannung aussteuern lässt.

### BEREICHSWAHL

Über 4 DIP - Schalter lassen sich 13 verschiedene Messbereiche einstellen. Der Messumformer wird mit dem eingestellten Messbereich 0...50°C ausgeliefert. Alle anderen Einstellungen sind nachfolgender Tabelle zu entnehmen. Die Abfrage nach dem Messbereich erfolgt permanent. Nach einem Wechsel des Messbereiches muss die Stromversorgung nicht unterbrochen werden. Die Erkennung des Sensors (Pt100/Pt1000) erfolgt im laufenden Betrieb ebenfalls automatisch. Für Pt1000 stehen die Messbereiche 6...8 nicht zur Verfügung.

Messbereiche		DIP - Schalter 1 2 3 4
MB1:	-20°C ... 150°C	1-1-1-1
MB2:	0°C ... 50°C	0-1-1-1
MB3:	0°C ... 100°C	1-0-1-1
MB4:	0°C ... 200°C	0-0-1-1
MB5:	0°C ... 300°C	1-1-0-1
MB6:	0°C ... 400°C	0-1-0-1
MB7:	0°C ... 500°C	1-0-0-1
MB8:	0°C ... 600°C	0-0-0-1

MB9:	-50°C... 50°C	1-1-1-0
MB10:	-100°C... 100°C	0-1-1-0
MB11:	-30°C... 70°C	1-0-1-0
MB12:	-40°C... 60°C	0-0-1-0
MB13	0°C... 250°C	1-1-0-0

DIPx = 1 = on  
DIPx = 0 = off

## FEHLERSUCHE UND FEHLERBETRACHTUNG

Bei Messungen mit Widerstandsthermometern können konstruktive und messtechnisch bedingte Einflüsse das Messergebnis verfälschen. Nachfolgend werden die wichtigsten Effekte, die zu Fehlmessungen führen können, kurz aufgeführt:

<b>aufgetretener Fehler</b>	<b>Ursache der Störung</b>
Kein Strom in der Schleife	Keine Versorgungsspannung Spannung verpolt Anzeigergerät defekt Kabelbruch in der Zuleitung
Ausgangssignal ca. 0 V	Fühlerkurzschluss
Ausgangssignal >10 V	Fühlerbruch
Temperaturanzeige schwankt	Schlechter Isolationswiderstand in den Zuleitungen Feuchtigkeit im Sensor oder in der Sensorzuleitung Durch ungünstige Kabelverlegung treten eingestrahlte Störungen am Ausgang aus. Mit einem 10kΩ-Widerstand abschließen und geschirmte Leitung verwenden. Die Bürde ist zu groß Die Versorgungsspannung zu gering
Deutlich zu hohe Anzeige	2-Leiter: Leitungswiderstand zu hoch 3-Leiter: Leitungswiderstand der 3 Adern nicht gleich
Messwert stimmt nicht mit dem erwarteten Wert überein	Messbereichsauswahl prüfen

