

LKM430 MIT SELBSTVERRIEGELUNG

Der Temperaturschalter wurde als Sicherheitsabschalter für Regelsysteme konzipiert. Wird der Schaltpunkt erreicht, dann schaltet ein potentialfreier Relaiskontakt. Erst durch das Schalten des Eingangs Clear gegen GND wird dieser Zustand wieder aufgehoben. Auch nach Abfall der Versorgungsspannung bleibt das Relais in dem vorherigen Schaltzustand. Der Bereich von 0..300°C wird als Standardbereich geliefert. Andere Bereiche sind auf Wunsch ebenfalls lieferbar. Der Schaltpunkt wird von uns voreingestellt, kann aber vom Kunden jederzeit im vorgegebenen Bereich abgeändert werden.

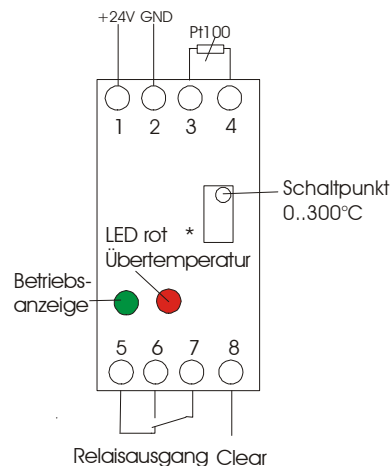


TECHNISCHE DATEN

Schaltausgang:	Relais Wechsler	
Schaltleistung:	220 VDC/60W, 250VAC 50VA	
Relaistyp:	bistabil	Schaltzustand bleibt auch nach Spannungsausfall erhalten
Versorgungsspannung:	18..34VDC	
max. Stromaufnahme:	40mA	
Sensor:	PT100	2-Leiterschaltung, PT1000 möglich
Einstellbarer Schaltbereich:	0..300°C	
Schaltgenauigkeit:	1°C	
Drift des Schaltpunktes:	100ppm/°C	
Hysteresis bei 0°C:	ca. 1 Ω (2,5°C)	
Hysteresis bei 300°C:	ca. 1,5 Ω (3,5°C)	
Feuchte:	<95%	
Umgebungstemperaturbereich:	-25..85°C	
Montage:	35mm Schiene	
Material:	Polycarbonat	
Dimension:	75x25x53mm	H x B x T
Klemmart:	Schraubklemmen	
Klemmbereich:	0,2..2,5mm ²	
Gewicht:	ca. 60g	
EMV:	EN 61326-1:2006 EN 61326-2-3:2006	Emission und Störfestigkeit

Anschlussbelegung:

- 8, 2 Taste zum Entriegeln extern anschließbar
- 3, 4 Sensor PT100 zur Temperaturerfassung
- 5, 6, 7 Relaisausgang
- 2, 1 Versorgungsspannung 24V DC oder AC
- 2 Masse und Anschlusspunkt für Sensor und Taster



*LED leuchtet, wenn Relais abgefallen ist