

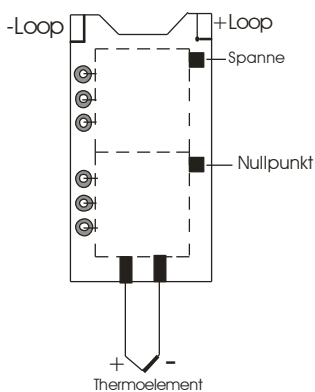
EINSATZHINWEISE TYP 410

Der Typ 410 ist ein analoger Messumformer für hauptsächlich unedle Thermoelemente. Er wandelt die temperaturabhängige Thermospannung spannungslinear in ein Normstromsignal von 4...20 mA um. Der Messumformer ist fest mit dem Oberteil eines Steckers (Hirschmann Typ GSP) verbunden. Durch seinen Aufbau eignet er sich hervorragend zur Montage in rohrförmige Gehäuse.

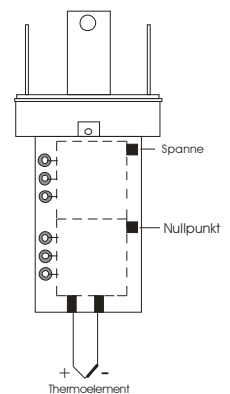
EINSTELLELEMENTE

Auf der Oberseite des Messumformers befinden sich die Einstellregler zum Feinabgleich. Die Lage der Regler ist aus untenstehendem Bild ersichtlich. Die Regler sind gegen versehentliches Verstellen gesichert. Für geringe Korrekturen kann der Nullpunkt-Regler verstellt werden. Der Korrekturbereich des Nullpunkt-Reglers hängt vom Messbereich des Messumformers ab und beträgt mindestens +/- 20K. Der Spanne- Regler sollte möglichst nicht verstellt werden.

ANSCHLUßBELEGUNG DER THERMOELEMENTE

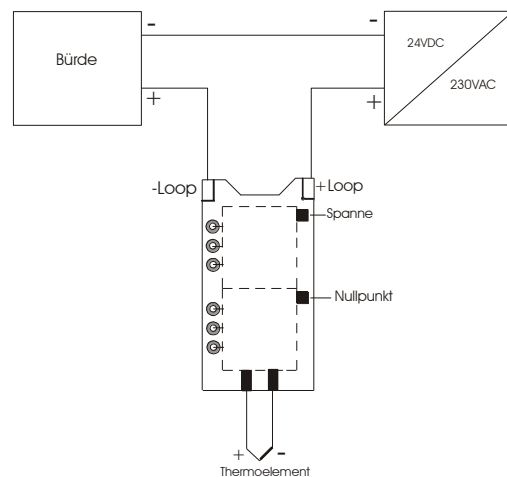
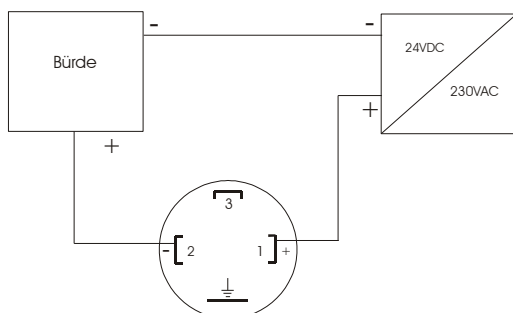


Der Pluschenkel des Thermoelements wird an die Lötfläche + und der Minuschenkel an die Lötfläche - des Messumformers gelötet. Zwischen dem Sensor und der Versorgungs- bzw. Ausgangsspannung darf zur Vermeidung von Erdschleifen keine galvanische Verbindung bestehen. Deshalb sollten bevorzugt indirekte Thermoelemente verwendet werden.



AUßENBESCHALTUNG

In der Stromschleife werden der Messumformer und die Anzeige-/Auswerteelemente in Reihe geschaltet. Dabei begrenzt der Messumformer den fließenden Strom in Abhängigkeit vom Eingangssignal. Die Bürde kann in den Plus- oder Minuspfad des Messumformers geschaltet werden. Bei einer Bürde im Plus-Pfad dürfen Stromversorgung und Bürde keine gemeinsame Masse haben.



FEHLERSUCHE UND FEHLERBETRACHTUNG

Ein Thermoelement liefert ein, der Temperaturdifferenz zwischen Mess- und Vergleichsstelle proportionales, Spannungssignal, d.h. das Thermoelement liefert keine Spannung, wenn die Messtemperatur gleich der Vergleichsstellentemperatur ist. Bei einem Kurzschluss des Thermoelements oder der Ausgleichsleitung entsteht die neue Messstelle am Ort des Kurzschlusses.

| aufgetretener Fehler | Ursache der Störung |
|---|--|
| Es fließt kein Strom | Keine Versorgungsspannung Anzeigegerät defekt Kabelbruch in der Stromschleife Polarität in der Stromschleife vertauscht |
| Ausgangssignal entspricht Raumtemperatur | Fühlerkurzschluss |
| Ausgangssignal >20 mA | Fühlerbruch |
| Anzeige stimmt dem Betrag nach, hat aber ein negatives Vorzeichen | Polarität am Auswertegerät vertauscht |
| Bei Erwärmung der Messstelle verringert sich das Ausgangssignal | Thermoelement falsch angeschlossen |
| Deutlich zu hohe oder zu niedrige Anzeige | Falsche Ausgleichsleitung bzw. verpolt angeschlossen Falsches Thermoelement |
| Bei einpolig abgeklemmtem Element wird noch ein Wert angezeigt | Elektromagnet. Störungen werden auf die Eingangsleitung eingekoppelt Wegen fehlender galvanischer Trennung und mangelhafter Isolation werden parasitäre Spannungen, z.B. durch die Ofenisolation, eingeschleift |
| Angezeigter Wert stimmt offensichtlich nicht | Elektromagnet. Störungen werden auf die Eingangsleitung eingekoppelt Parasitäre galvanische Spannungen z.B. durch feuchte Isolation in der Ausgleichsleitung |
| Angezeigte Temperatur ist um einen konstanten Wert zu niedrig | Vergleichsstellentemperaturkompensation ausgefallen |



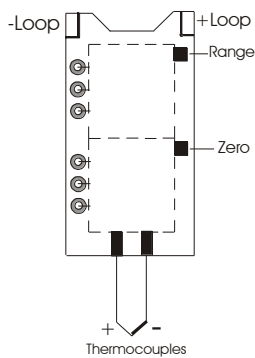
TYPE 410 INSTRUCTIONS FOR USE

The Type 410 is a digital measuring transducer primarily for base-metal thermocouples. It converts the temperature-dependent thermoelectric voltage into a standard voltage signal of 4 to 20 mA. The measuring transducer is firmly connected with the upper part of a plug (Hirschmann type GSP). Its shape and design make it easy to integrate into pipe-shaped or tubular housings.

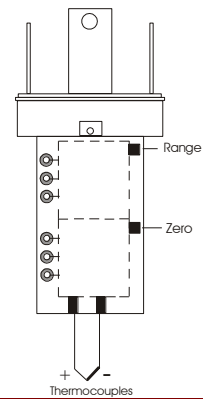
ADJUSTERS

The measuring transducer features on its upper side setting controllers for fine-tuning. The position of the controllers is depicted in the figure below. The controllers are protected from inadvertent adjustments. Minor corrections can be carried out with the zero point controller. The correction range of the zero-point controller depends on the measuring range of the measuring transducer and is at least ± 20 K. The range controller should not be adjusted if possible.

PIN CONNECTIONS OF THE THERMOCOUPLES

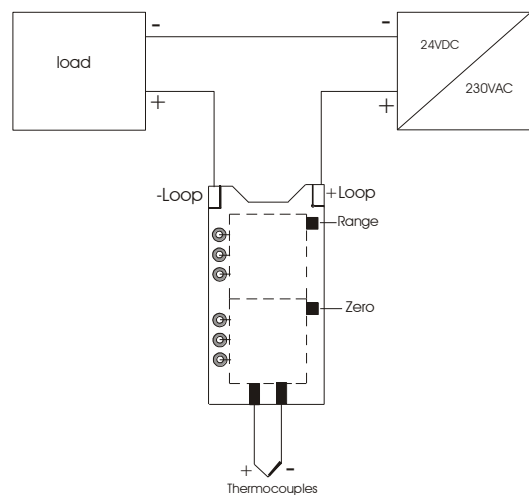
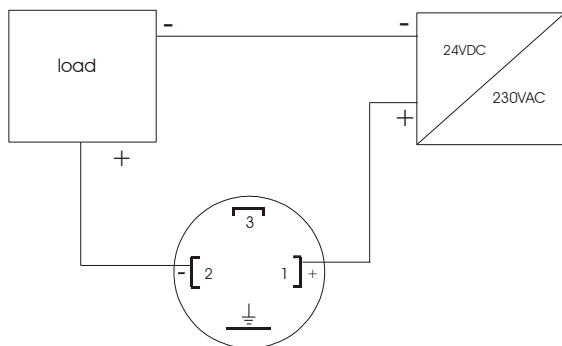


The plus element of the thermocouple is soldered to the soldering point + and the minus element to the soldering point - of the measuring transducer. To avoid ground loops, a galvanic connection may not exist between the sensor and the supply or output voltage. This is why indirect thermocouples are referred.



EXTERNAL CIRCUIT

The measuring transducer and the display/analysis elements are switched in series in the current loop. The measuring transducer limits the current flow depending on the input signal. The load can be switched to the positive or negative path of the measuring transducer. If a load is in the positive path, power supply and load may not have a common ground.



TROUBLESHOOTING AND ERROR ANALYSIS

A thermocouple provides a voltage signal proportional to the temperature difference between measuring and reference point, i.e., the thermocouple does not provide any voltage if the measuring temperature is equal to the reference temperature. In case of a short-circuit of the thermocouple or compensating circuit, the new measuring point is generated at the point of the short-circuit.

| Error | Cause |
|---|---|
| No current flow | No supply voltage Defective display unit Current loop cable breakage Current loop polarity reversal |
| Output signal equals room temperature | Sensor short-circuit |
| Output signal >20 mA | Sensor breakage |
| Display shows correct value but has a negative sign | Analysis instrument polarity reversal |
| The output signal drops when the measuring point warms up | Incorrectly connected thermocouple |
| Displayed value is clearly too high or too low | Incorrect compensating circuit or poles connected incorrectly Incorrect thermocouple |
| Value still displayed with one-pole connected element | Electromagnet. interferences coupled to the input line Due to lack of galvanic isolation and poor insulation, parasitic voltages occur, for example through the furnace insulation |
| Displayed value obviously incorrect | Electromagnet. interferences coupled to the input line Parasitic galvanic voltages, e.g.m due to wet insulation in the compensating circuit |
| Displayed temperature is too low by one constant value | Failure of the reference point temperature compensation |

