

LKM458 KANAL – TEMPERATUR- /FEUCHTE-FÜHLER MIT AUSGANG 0..10V

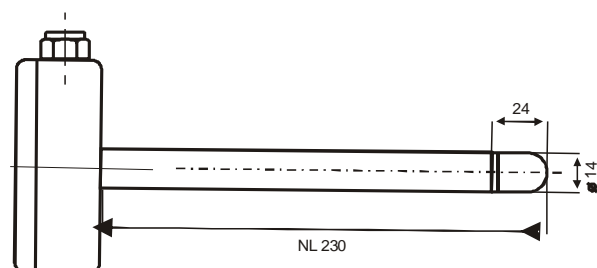
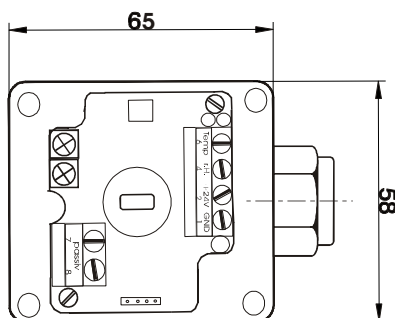
Kanal – Temperatur- /Feuchte - Fühler mit integriertem Messumformer und Spannungsausgängen 0..10V

Der LKM 458 ist ein preiswerter Kanal – Temperatur- /Feuchte - Fühler mit integriertem Messumformer und zwei Spannungsausgängen 0..10V. Mit ihm können Temperatur- und Feuchtwerte in Gebäuden, Anlagen und Luftkanälen gemessen werden. Er eignet sich zum direkten Anschluss an Auswertegeräte mit Spannungseingang wie PC-Karten oder SPS. Der LKM 458 hat eine typische Genauigkeit von $\pm 0,5^{\circ}\text{C}$ und 3% r.H. Der Fühler wird fertig abgeglichen ausgeliefert. Kleinere Korrekturen können mittels zweier Regler vor Ort durchgeführt werden. Es ist auf die richtige Lage des Fühlers zu achten. Der Schutzgrad beträgt IP64. Der Messbereich beträgt $-20..80^{\circ}\text{C}$ für die Temperatur und 0..100% für die relative Feuchte. Der Fühler kann auch in $0..50^{\circ}\text{C}$ geliefert werden.



TECHNISCHE DATEN

| | | |
|----------------------------|--|---------------------------------|
| Eingang: | Halbleitersensor | integriert |
| Messbereich Temperatur: | $-20..80^{\circ}\text{C}$ | $0..50^{\circ}\text{C}$ möglich |
| Messbereich Feuchte: | 0..100% | |
| Versorgungsspannung: | 15..35VDC, 15..26VAC | |
| Ausgang: | 2x 0..10V | |
| Messfehler Temperatur: | typ. $\pm 0,5^{\circ}\text{C}$ | bei 25°C |
| Messfehler Feuchte: | <3% | |
| Betriebstemperaturbereich: | $-30..85^{\circ}\text{C}$ | |
| Feuchte: | <95% | |
| Klemmart: | Schraubklemmen | |
| Klemmbereich: | 0,13..1,5mm ² | |
| Abmessungen: | 65x58x265mm | L x B x H, d=14mm |
| Gewicht: | ca. 100g | |
| Gehäuse: | Polyamid weiß | glasfaserverstärkt |
| EMV: | EN 61326-1 :2006 EN 61326-2-3 :2006 | Emission und Störfestigkeit |



LKM458 CHANNEL – TEMPERATURE - /MOISTURE SENSOR WITH 0..10V OUTPUT

Channel – Temperature- /Moisture sensor with integrated measuring transducer and voltage outputs from 0..10V

The device type LKM 458 is an inexpensive channel-temperature/moisture sensor with integrated measuring transducer and two voltage outputs from 0..10V. This device allows temperature and moisture values to be measured in buildings, plants and air ducts. It can be connected directly to evaluation devices with voltage input such as PC-cards or PLCs. The LKM 458 device presents a typical accuracy of $\pm 0.5^{\circ}\text{C}$ and 3% relative humidity. The sensor is supplied fully calibrated. Some minor corrections can be carried out on-site by means of two regulators. Always pay attention to the correct position of the sensor. The degree of protection is IP64. The measuring range is $-20..80^{\circ}\text{C}$ for temperature and 0..100% for relative humidity. The sensor can also be supplied for a temperature range of 0..50°C.



TECHNICAL DATA

| | | |
|------------------------------------|--|------------------------|
| Input: | semi-conductor sensor | integrated |
| Measuring range for temperature: | -20..80°C | 0..50°C possible |
| Measuring range for moisture: | 0..100% | |
| Supply voltage: | 15..35VDC, 15...26VAC | |
| Output: | 2x 0..10V | |
| Measurement error for temperature: | typ. $\pm 0.5^{\circ}\text{C}$ | at 25°C |
| Measurement error for moisture: | <3% | |
| Operating temperature range: | -30..85°C | |
| Moisture: | <95% | |
| Type of terminals: | screw terminals | |
| Clamping area: | 0.13..1.5mm ² | |
| Dimensions: | 65x58x265mm | L x W x H, d=14mm |
| Weight: | appr. 100g | |
| Housing: | polyamide, white | glass fibre reinforced |
| EMV: | EN 61326-1 :2006 EN 61326-2-3 :2006 | emission and immunity |

